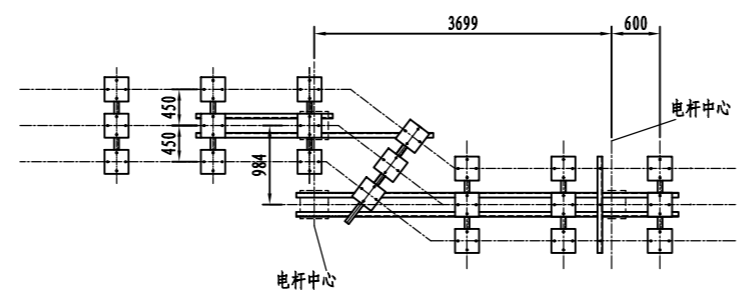
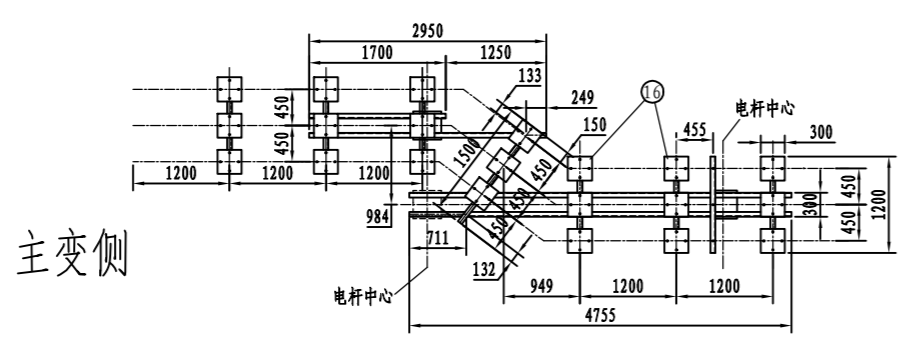
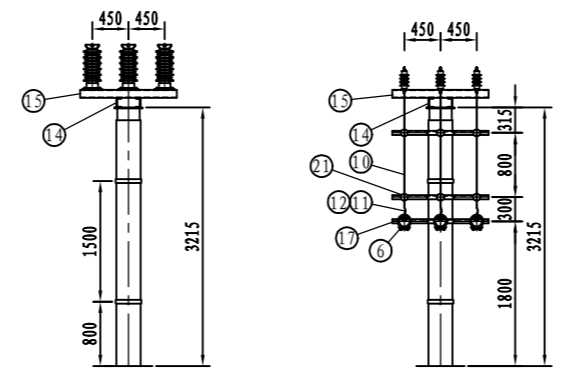
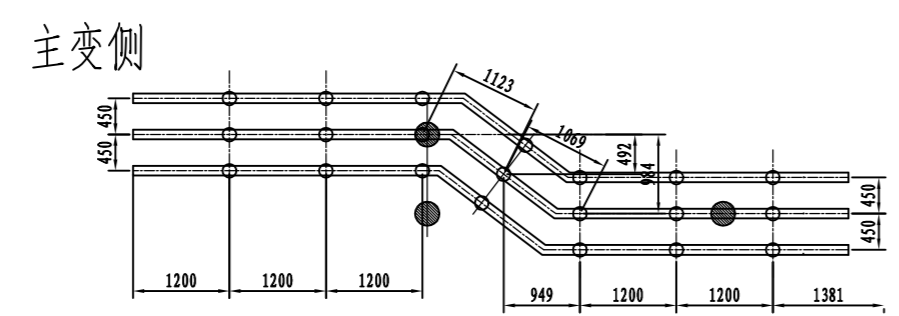


设备材料表

序号	名称	型号规格	单位	数量	备注
1	#1主变压器	SSZ20-50000/110	台	1	数量列入110kV部分断面图
2	10kV穿墙套管	CWW-20/4000	个	3	湖南华联火炬电瓷电器有限公司
3	10kV氧化锌避雷器	YHSWZ-17/45	台	3	江东金具设备有限公司
4	棒式支柱绝缘子	ZSW-40.5/8	支	21	抚顺电瓷制造有限公司
5	铜排	TMY-125×10, 2片/相	米	65	数量为单片总长, 以现场丈量为准
6	在线监测放电计数器		个	3	避雷器配套
7	铜排	TMY-30×4	米	3	
8	接地扁钢抱箍	Φ300	付	6	
9	热镀锌接地扁钢	-5×50	米	30	
10	铝排	-40×4	米	5	
11	绝缘软导线	BVR-50mm <sup>2</sup>	米	1.5	
12	铜线耳	与BVR-50mm <sup>2</sup>	个	6	
13	母线伸缩节	MST-125×10	付	12	
14	热镀锌槽钢	[12	米	15	
15	热镀锌槽钢	[10	米	12	
16	热镀锌钢板	300×300×10	块	21	
17	角钢	L-5×50×50	米	4	
18	热缩绝缘护套	Φ90/45, A类阻燃	米	69	分相分色, 黄、绿、红各23米
19	双片母线固定金具	与TMY-125×10型铜排配套	付	21	
20	双母线间隔棒	与TMY-125×10型铜排配套	付	21	
21	支持绝缘子	ZN-10/4N	支	6	
22	热缩绝缘护套	Φ30/15, A类阻燃	米	1.5	分相分色, 黄、绿、红各0.5米
23	母排接线盒	与2×(TMY-125×10)配套	套	18	分相分色, 黄、绿、红各6套
24	接地挂点	-40×4热镀锌扁钢弯制	套	3	



广西福源电力设计有限责任公司				110kV光明(震东)变电站工程		施工图设计阶段	
						电气一次部分	
批准	查本睿	校核	农金刚	#1主变10kV进线断面图			
审核	黄晓波	设计	陈正迪				
日期	2023年03月	比例	1:90	图号	B19001S-D0104-05		